

OBSAH

OLEJOVÁ TECHNIKA

OLEJNIČKY	1
TRYCHTÝŘE	2
SUDOVÉ TRYCHTÝŘE, ODMĚRNÉ NÁDOBY, KONVE	3
PLASTOVÁ KONEV, ROZPRAŠOVACÍ NÁDOBY, SPREJ	4
ÚKAPOVÉ VANY	5
ZÁCHYTNÝ KANYSTR, SKLADOVACÍ BOX, KOVOVÉ KANYSTRY	6
PLASTOVÉ KANYSTRY	7
OLEJOVÉ STRÍKAČKY, OLEJOZNAKY, ŠTAUFFEROVI MAZNICE	8
RUČNÍ ROTAČNÍ ČERPADLA	9
RUČNÍ PÁKOVÁ ČERPADLA, OSTATNÍ RUČNÍ ČERPADLA	10
PLOVÁKOVÉ HLADINOMĚRY, KLÍČE NA SUDY, SUDOVÉ VENTILY	11
RUČNÍ SESTAVY NA OLEJ, PNEU SESTAVY NA OLEJ	12
PNEUMATICKÁ ČERPADLA NA OLEJ, ANTIFREEZE	13
PNEU SESTAVY NA OLEJ	14
ELEKTRICKÁ ČERPADLA NA OLEJ	15
ELEKTRICKÉ SESTAVY NA OLEJ	16
VARIANTY OLEJOVÝCH SESTAV	17
TECHNIKA PRO LIKVIDACI ÚNIKŮ	18

MAZACÍ TECHNIKA

MAZACÍ HLAVICE	19–20
MAZACÍ SPOJKY	21
MAZACÍ RYCHLOSPOJKY, HADICE, NÁSTAVEC	22
RUČNÍ MAZACÍ LISY	23–24
AKU MAZACÍ LISY, PNEU MAZACÍ LISY	25
RUČNÍ MAZACÍ SESTAVY	26–27
RUČNÍ MAZACÍ SESTAVY S NÁDOBOU	28
PNEU ČERPADLA NA MAZIVO	29–30
MAZACÍ SESTAVY	31–32
ELEKTRICKÉ MAZACÍ LISY	33
VÝDEJNÍ PISTOLE A PRŮTOKOMĚRY NA MAZIVO	34
CENTRÁLNÍ MAZACÍ SYSTÉMY	35

Olejníčky STANDARD

Olejníčky a olejové nádoby vhodné k aplikaci oleje a dalších kapalin.

Použití agresivních kapalin vždy konzultujte s prodejcem!

Typ. číslo	Popis	Obsah (ml)	Materiál
01 106	plastová výlevka s uzávěrem	60	LDPE
01 110		100	HDPE
01 112	mosazná teleskopická výlevka, uzávěr	125	LDPE (polyethylen)
01 125		250	
01 150		500	
01 151	laboratorní použití, teleskopická výlevka	300	polyethylen
01 230	standardní plastová olejníčka	300	polyethylen + nylon
01 250		500	
01 330	standardní kovová olejníčka	300	ocel + mosaz
01 350		500	



01 330 a 01 350



01 106



01 110



01 230 a 01 250



01 151



01 112 až 01 150

Olejníčky PROFI

Olejníčky pro profesionální použití. Vysoká odolnost a životnost. Speciální systém pro vyprázdnění celé nádoby. Těsnící mechanismus proti únikům. Pro aplikaci olejů a dalších kapalin. **Použití agresivních kapalin vždy konzultujte s prodejcem!**

Typ. číslo	Popis	Obsah (ml)	Materiál
01 420	vysoká odolnost, ergonomický design	200	HDPE + hliník
01 430		300	
01 450		500	
01 520	zinek Z410 + hliník	200	zinek Z410 + hliník
01 530		300	
01 550		500	



01 420 až 01 450



01 520 až 01 550

Trychtýře

Vhodné pro plnění různými kapalinami.

Použití agresivních kapalin vždy konzultujte s prodejcem!

Typ. číslo	Popis	D (mm)	Obsah (l)	Materiál
02 112	přímá výlevka, sítko nelze	120	0,27	HDPE
02 115		150	0,7	
02 120	možno dovybavit sítkem	200	2,9	polypropylen
02 125		250	3,2	
02 130		350	10	
02 212	přímá výlevka, lahvový	120	1	HDPE



02 120 a 02 125



02 130



02 212



02 112 a 02 115



02 000 01

Příslušenství

Trychtýře s rukojetí

Vhodné pro plnění různými kapalinami. **Sítka v základním vybavení.**

Použití agresivních kapalin vždy konzultujte s prodejcem!

Typ. číslo	Popis	D (mm)	Obsah (l)	Materiál
02 318	přímá výlevka, sítko	160	1,2	HDPE
02 318 10			1,3	plech + polyethylen
02 320 10		200	3,2	



02 318



02 318 10 a 02 320 10

Trychtýře s výlevkou

Vhodné pro plnění kapalinami na hůře dostupných místech. Vybavené ohebnou nebo zahnutou výlevkou a sítkem. **Použití agresivních kapalin vždy konzultujte s prodejcem!**

Typ. číslo	Popis	D (mm)	Obsah (l)	Materiál
02 316	lomená výlevka, sítko, rukojeť	160	1,2	HDPE
02 317	ohebná výlevka, sítko, rukojeť			HDPE + LDPE
02 317 01			1,3	HDPE + kov



02 316



02 317



02 317 01

Sety trychtýřů

Výhodné sety. Na přání Vám připravíme set vyhovující Vaším požadavkům!

Typ. číslo	Počet ks	Obsah (l)	Materiál
02 001	4	0,05 + 0,09 + 0,25 + 0,27	HDPE
02 002	6	0,05 + 0,09 + 0,25 + 0,27 + 0,7 + 1,2	

02 001 a 02 002



Sudové trychtýře

Pro bezpečné přelévání kapalin do sudů 60 l nebo 220 l.

Použití agresivních kapalin vždy konzultujte s prodejcem!

Typ. číslo	Popis	D (mm)	Obsah (l)	Materiál
02 401	vnitřní nebo vnější připojení, víko	250	3,2	HDPE
02 402	bez víka	560	45	polyethylen
02 402 01	s víkem			
02 403	bez víka	580		polyethylen



02 401



02 402 01



02 403

02 402

Odměrné nádoby

Odměrné nádoby jsou vyrobeny z kvalitních materiálů. Možno použít na oleje, naftu, čisticí prostředky, vodou ředitelné kapaliny atd.

Použití agresivních kapalin vždy konzultujte s prodejcem!

Typ. číslo	Popis	Obsah (l)	Materiál
03 101	vč. ohebné výlevky	1	LDPE
03 103		3	
03 105		5	
03 200	vč. ohebné výlevky, víko	0,5	polypropylen
03 201		1	
03 203		3	
03 205		5	
03 302		2	
03 305	5		



03 101 až 03 105



03 200 až 03 205



03 302 - 03 305

Možnost zajištění potisku

Konve

Konve jsou vyrobeny s velmi kvalitních materiálů a slouží k přelévání různých druhů kapalin.

Použití agresivních kapalin vždy konzultujte s prodejcem!

Typ. číslo	Popis	Obsah (l)	Materiál
03 403	víko, uzávěr výlevky	3	plech
03 405		5	plech
03 410		10	pozink
03 410 01		10	plech
03 403	bez víka	15	pozink



03 403 - 03 415

Plastová konev

Použití agresivních kapalin vždy konzultujte s prodejcem!

Typ. číslo	Popis	Obsah (l)	Materiál
03 411	víko, uzávěr výlevky	11	polyetylen



03 411

Rozprašovací nádoby

Rozprašovací nádoby jsou vyrobeny z velmi kvalitních materiálů a slouží k rozprašování kapalin.

Model 01 160 rozprašuje po stisknutí spouště, u modelů 03 902 až 03 910 probíhá rozprašení plynule po natlakování nádoby.

Použití agresivních kapalin vždy konzultujte s prodejcem!

Typ. číslo	Popis	Obsah (l)	Materiál
01 160	vč. regulace rozstříku	0,75	HDPE
03 902		2	polyethylen
03 905		5	
03 910		10	



01 160



03 902



03 905



03 910

Sprej

Sprej s možností doplňování kapaliny. Tento produkt šetří Vaše peníze!

Po vyprázdnění kapalinu jen doplňte a nemusíte kupovat sprej nový!

Natlakování kompresorem nebo pumpičkou. Použití na širokou škálu kapalin jako oleje, nafta, čisticí a mycí prostředky, vodou ředitelné kapaliny atd.

Balení obsahuje: sprej, 4 rozdílné trysky lišící se jemností rozprašení

Použití agresivních kapalin vždy konzultujte s prodejcem!

Typ. číslo	Popis	Obsah (l)	Materiál
01 165	vč. přetlakového pojistného ventilu	0,6	hliník



01 165



Úkapové vany

Slouží pro sběr použitých provozních kapalin a zachycení úkapů.

Vyrobeno z kvalitních materiálů. **Použití agresivních kapalin vždy konzultujte s prodejcem!**

Typ. číslo	Rozměry (mm)	Obsah (l)	Materiál	Popis
03 601	D 360 x 100	6	PE	madla, výlevka
03 602	360 x 360 x 150	7		vyjímatelný rošt
03 604	770 x 440 x 100	16		ohěbná
03 606	98 x 60 x 85	30		do regálů
03 606 01	980 x 600 x 85	30		s pozink. roštem
03 606 10	1300 x 620 x 80	40		do regálů
03 606 11	1300 x 620 x 80	40		s pozink. roštem
03 607 01	440 x 320 x 150	11,4		víko, výlevka
03 607 02	920 x 600 x 250	58		víko, výlevka
03 608 01	380 x 580 x 150	15		madla, výlevka
03 609	550 x 450 x 120	15		madla, výlevka
03 610	690 x 440 x 105	20	dělené dno	
03 611	1010 x 730 x 125	55	dělené dno	



03 601



03 602



03 604



03 606 01 - 03 606 11



03 606 - 03 606 10



03 607 01



03 607 02



03 608 01



03 609



03 610 - 03 611

Záchytný kanistr

Slouží pro sběr použitých provozních kapalin a zachycení úkapů.

Použití agresivních kapalin vždy konzultujte s prodejcem!

Typ. číslo	Obsah (l)	Rozměry (mm)	Materiál	Vlastnosti
03 607	7	500 x 300 x 130	PE	použití jako záchytná vana



03 607



Skládací skladovací box

Praktický skladovací box. Vhodné pro použití v automobilech, dílnách, garážích i pro domácí použití. Snadné vylévání uniklé kapaliny pomocí sklopného rohu.

Typ. číslo	Obsah (l)	Rozměry (mm)	Rozměry po složení (mm)	Váha (kg)	Materiál
16 001	30	600 x 400 x 250	340 x 160 x 310	1,2	PVC



16 001



Kovové kanistry

Typ. číslo	Obsah (l)	Rozměry (mm)	Materiál	Vlastnosti
03 705	5	230 x 310 x 120	ocelový plech	pro PHM, TÜV/UN certifikace
03 710	10	345 x 275 x 165		
03 720	20	480 x 360 x 160		



03 705



03 710



03 720

Příslušenství:

Typ. číslo	Popis
03 701	kovová výlevka - ocelový plech, délka výlevky 170 mm, průměr výlevky 30 mm
03 701 01	gumové těsnění - tloušťka gumy 5 mm
03 702	flexibilní výlevka - kov + plast, délka výlevky 285 mm, průměr výlevky 16 mm



03 701



03 701 01



03 702

Plastové kanystry

Certifikace D/BAM a TÜV, výlevka s integrovanou ventilací, výlevka se ukládá dovnitř kanystru.

Typ. číslo	Obsah (l)	Rozměry (mm)	Popis	Materiál
03 705 01	5	237 x 331 x 185	pro PHM, výlevka 175mm	HDPE
03 710 01	10	319 x 329 x 195	pro PHM, výlevka 245 mm	
03 720 01	20	410 x 385 x 229	pro PHM, výlevka 245 mm	

03 705 01



03 720 01



03 710 01

**Plastové kanystry s ventilem**

Vhodné i pro potravinářský průmysl. S oddělitelným ventilem pro snadné čištění.
Použití agresivních kapalin vždy konzultujte s prodejcem!

Typ. číslo	Obsah (l)	Rozměry (mm)	Popis	Materiál
03 710 10	10	319 x 348 x 174	transparentní, ventil	HDPE
03 715 10	15	418 x 352 x 175		
03 720 10	20	408 x 416 x 203		
03 735 10	35	537 x 415 x 248		



03 715 10



03 720 10



03 735 10



03 710 10

Dělený plastový kanystr

Plastový kanystr 6 l s oddělenou částí 2,2 l na olej. Speciální uzamykatelná výlevka s pojistkou. Automatické uzavření plnicího otvoru po doplnění. Pojistka proti náhodnému otevření.

Typ. číslo	Obsah (l)	Rozměry (mm)	Popis	Materiál
03 751	6 + 2,2	340 x 160 x 310	pro PHM a olej	HDPE



03 751

**Mazací olejové stříkačky**

Typ. číslo	Objem (ml)	Materiál	Príslušenství
04 025	250	Terpolymer	kovová výlevka
04 050	500	PVC	plastová výlevka
04 063	630	ocel	
04 100	1000	pozink	kovová + plastová výlevka



04 025



04 050



04 063



04 100

Mazací stříkačky PROFI

Typ. číslo	Objem (ml)	Materiál	Príslušenství	
04 200	500	hliník	PVC / průhledná	výdejní hadička 600 mm
04 200 01	500	PVC	PVC / průhledná	
04 201	750	hliník	PVC / průhledná	
04 201 01	750	PVC	PVC / průhledná	
04 202	1000	hliník	PVC / průhledná	výdejní hadice + sací hadice 600 mm
04 202 01	1000	PVC	PVC / průhledná	
04 301	500	hliník	PVC / přečerpávací	
04 301 01	500	PVC	PVC / přečerpávací	
04 302	750	hliník	PVC / přečerpávací	
04 302 01	750	PVC	PVC / přečerpávací	



04 200

04 201 01

Príslušenství pro stříkačky standard i profi	
04 063 01	PVC výlevka 300 mm
04 063 02	PVC výlevka 500 mm



04 302

Olejoznaky

Více druhů.



Úhlová varianta

Typ. číslo	Závit	Tvar	Materiál
09 103	G 1/2"	šestihran	pozink + sklo
09 104	G 3/4"		
09 105	G 1"		
09 110 24	M 24x1,5		
09 110 36	M 36x1,5		



SPECIFICKÉ ROZMĚRY NA OBJEDNÁVKU!
TAKÉ VARIANTY S KRUHOVÝM TVAREM!

Štaufferovi maznice

Pro aplikaci mazacího oleje.

Typ. číslo	Závit	Obsah (g)	Materiál
08 712	M 12 x 1,5	12	kov
08 742 01	G 1/4"	42	

DALŠÍ SPECIFICKÉ ROZMĚRY NA OBJEDNÁVKU!



Ruční rotační čerpadla

Použití agresivních kapalin vždy konzultujte s prodejcem!

Typ. číslo	Materiál čerpadlo	Těsnění	Použitelnost	Orientační průtok	Délka sání (mm)	
05 103	litina GG 25	NBR	oleje do SAE 90, neagresivní kapaliny, topný olej, nafta, petrolej	0,25 l/rotace	980	
05 104	alu-litina		benzín, motorová nafta, oleje do SAE 140	35 l/min	920	
05 105	Al		nafta, olej	0,3l/rotace	920	
05 105 01	litina GG 25		oleje do SAE 90, neagresivní kapaliny, topný olej, nafta, petrolej	0,25 l/rotace	980	
05 105 02	litina GG 25		oleje do SAE 90, neagresivní kapaliny, topný olej, nafta, petrolej	0,4 l/rotace		
05 106	litina		benzín, chladicí kapaliny, nemrznoucí směsi, nafta, oleje do SAE 140	28 l/min	920	
05 203			teflon	motorová nafta, oleje do SAE 140, AdBlue	30 l/min	920
05 204	PPS		304SS			920
05 205	nerez		EPDM	potravinařské produkty, motorová nafta, oleje do SAE 140		920



05 103



05 104



05 105



05 105 01



05 105 02



05 106



05 203



05 204



05 205

Ruční páková čerpadla

Použití agresivních kapalin je vždy nutné konzultovat s prodejcem!

Typ. číslo	Materiál čerpadlo	Těsnění	Použitelnost	Orientační průtok	Délka sání (mm)
05 101	pozink	PVC/NBR	oleje do SAE 90	16 l/min	480 – 900
05 102		PVC/NBR	oleje do SAE 90, nafta	16 l/min	
05 201 01	polypropylen	EPDM	vodou ředitelné kapaliny, mírně agresivní kapaliny	20 l/min	940
05 201 02		NEOP	petrochemické kapaliny, potravinářské kapaliny	20 l/min	
05 206	pozink	NBR	oleje do SAE 50, nafta, petrolej, neředěný antifreeze	12 l/min	1200



05 102



05 201 01



05 201 02



05 206



05 101

Ostatní ruční čerpadla

Použití agresivních kapalin je vždy nutné konzultovat s prodejcem!

Typ. číslo	Materiál čerpadlo	Těsnění	Použitelnost	Orientační průtok	Délka sání (mm)
05 202	polypropylen	NEOP	antifreeze, náplně do ostřikovačů, mírné kyseliny, louhy, mýdla	20 l/min	885
05 202 01			slabé kyseliny, nemrznoucí směsi, brzdové kapaliny, čisticí kapaliny, vodou ředitelné kapaliny atd.	10 l/min	
05 202 02	Guma		nafta, benzín, voda a jiné kapaliny		



05 202



05 202 01



05 202 02

Plovákové hladinoměry

Pro zjištění aktuálního stavu kapaliny v sudu nebo v nádrži.

Typ. číslo	Závit	Materiál	Popis
17 904	6/4"	plast	pro instalaci na kontejnery
17 905	3/4"		pro instalaci na sud

17 905



17 904

Klíče na otvírání sudů

Velký pomocník pro otvírání sudů.

Typ. číslo	Materiál	Popis
16 400	PVC	pro zátky 3/4" a 2" + otvírání sudů na maziva
16 401	pozink kov	pro zátky 3/4" a 2"



16 400



16 401



16 400



16 401

Sudové ventily

Typ. číslo	Závit	Materiál	Popis
05 401	3/4"	pozink + PVC	
05 402	3/4"	PE	
05 402 01	2"	PE	závit 2" – průměr výlevky 3/4"
05 404	2"	PE	



05 401



05 402



05 402 01



05 404

Ruční sestavy na olej

Možno objednat v jiných barvách. Nádoby vybaveny stavoznakem pro kontrolu množství kapaliny v nádobě.

Typ. č.	06 627 16	06 627 24
Těsnění	NBR	NBR
Kapacita (l)	16	24
Délka výdejní hadice (m)	2	2
Výdej za 1 cyklus pákou (g)	220	220
Max. viskozita oleje (SAE)	240	240
Plnicí trychtýř	ANO	ANO

Příslušenství - plnicí trychtýř v ceně



06 627 16 a 06 627 24



Pneumatické sestavy na olej s nádobou

Vhodné pro oleje s vyšší viskozitou. Při naplnění nádoby max. do 4/5 a natlakování na 6-7 bar, pracují samostatně bez nutnosti napojení na rozvod stlačeného vzduchu. Vhodné pro plnění motorů, převodovek, diferenciálů, hydraulických systémů atd. Nádoby vybaveny stavoznakem pro kontrolu množství kapaliny v nádobě.

Možno objednat v jiných barvách, možno dovybavit průtokoměrem.

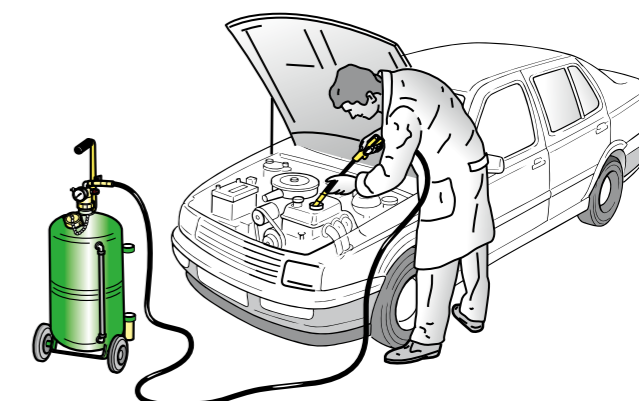
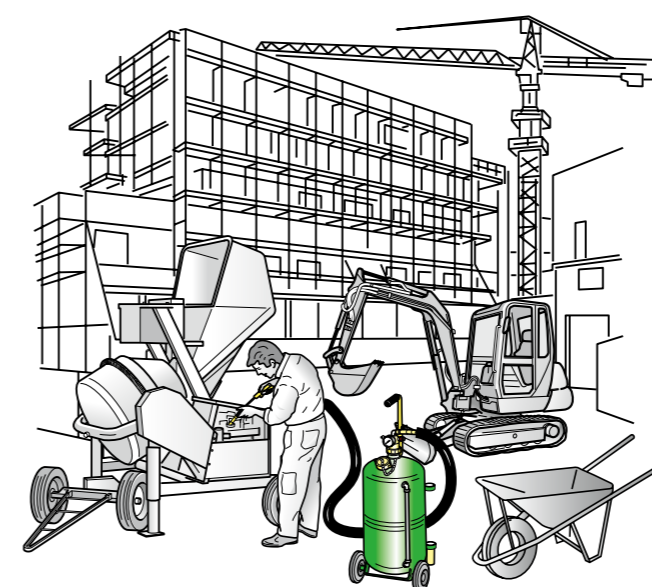
Typ. č.	06 628 16	06 628 24
Kapacita (l)	16	24
Pracovní tlak (bar)	6-8	6-8
Bezpečnostní ventil (bar)	10	8
Délka výdejní hadice (m)	2	2
Délka hadice na pistolí (m)	0,27	0,27
Max. viskozita oleje (SAE)	130	130
Plnicí trychtýř	ANO	ANO



06 628 16



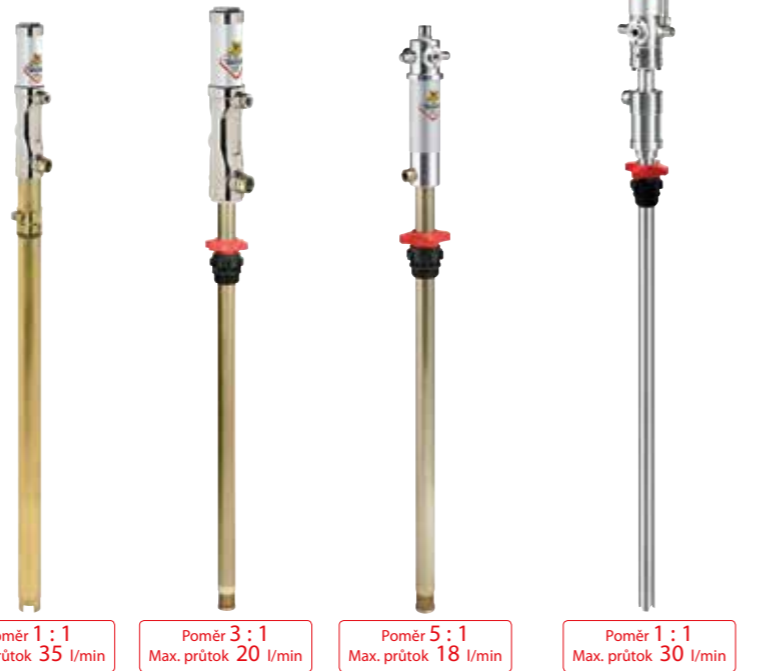
06 628 24



Základní pneumatická čerpadla na OLEJ + ANTIFREEZE



Základní řada čerpadel.
Čerpadla té nejvyšší kvality
s velmi dlouhou životností
od firmy RAASM.



Poměr 1 : 1
Max. průtok 35 l/min

Poměr 3 : 1
Max. průtok 20 l/min

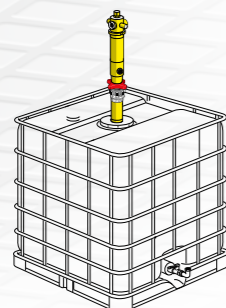
Poměr 5 : 1
Max. průtok 18 l/min

Poměr 1 : 1
Max. průtok 30 l/min

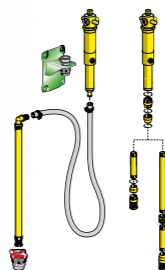
Těsnění	13 101 01	13 111 02	13 115 02	13 131 01
Kompatibilní kapaliny / NBR	Oleje, mazadla a podobné kapaliny	Oleje, mazadla a podobné kapaliny	Středně/vysoko-viskózní oleje	Vhodné pro nemrznoucí směsy a směsy do osřikovačů
Sací trubka horní část	Hliník	Hliník	Hliník	Nerez AISI 304
Sací trubka	Uhlíková ocel	Uhlíková ocel	Uhlíková ocel	Nerez AISI 304
Připojení vzduchu / bsp	F 1/4" G	F 1/4" G	F 1/4" G	F 1/4" G
Připojení pro výstup kapaliny / bsp	F 3/4" G	F 1/2" G	F 1/2" G	F 1/2" G
Pracovní tlak / bar	6 - 8	4 - 8	6 - 8	6 - 8
Průměrná spotřeba vzduchu / l/min	250	350	350	370
Hladina hluku / dB	81	81	81	81
Max. viskozita oleje / SAE	80	130	240	50
Adaptér na zátku	standard	standard	standard	standard
Vhodné pro sudy a nádrže	 vhodné pro sudy 180-220 Kg	 vhodné pro sudy 180-220 Kg	 vhodné pro sudy 180-220 Kg	 vhodné pro sudy 180-220 Kg
Balení / N° - m ³	1 - 0,02	1 - 0,01	1 - 0,02	1 - 0,01
Váha / Kg	7,2	6,5	6,8	7,4
Rozměry (A - B - C) / cm	33,2 - 94 - 5	33,2 - 94 - 3,2	34,5 - 94 - 4,2	41 - 94 - 3,4

Všechna čerpadla také ve variantách:

Kontejnerová:



Nástěnná:



Příslušenství:

• úpravná jednotka
stlačeného vzduchu



22 305 02

• výdejní ventil
k čerpadlu



13 602 10

ANTIFREEZE
WINDSCREEN

Doporučené PNEU SESTAVY NA OLEJ

Sudová sestava s ventilem

Typ. č.: 13 803

Sestava obsahuje:

- čerpadlo 3 : 1, max. průtok 20 l/min
- výdejní ventil 13 602 10



13 803



13 811
13 812

13 813
13 815

Mobilní sudové sestavy

Sestava obsahuje:

- čerpadlo, max. průtok 18 - 20 l/min
- vozík
- výdejní pistole s průtokoměrem
- výdejní hadice 4 m

Obsah sestavy				
Čerpadlo	3 : 1	5 : 1	3 : 1	5 : 1
Max. průtok (l/min)	20	18	20	18
Typ. č.	13 811	13 812	13 813	13 815
Vozík	ANO	ANO	ANO-PROFI	ANO-PROFI
Výd. pistole s průtokoměrem	ANO	ANO	ANO	ANO
Výdejní hadice	4 m	4 m	4 m	4 m

Mobilní sudové sestavy s navijáčem

Sestava obsahuje:

- čerpadlo + adaptér na zátku
- vozík
- výdejní pistole s průtokoměrem
- navijáč s 10 m výdejní hadicí

Typ. č.	Čerpadlo	Max. průtok (l/min)
13 823	3 : 1	20
13 825	5 : 1	18



13 823
13 825

Kontejnerová sestava

Sestava obsahuje

- čerpadlo
- navijáč s 10 m hadicí
- desku pro uchycení navijáče a čerpadla na kontejner IBC
- výdejní pistole s průtokoměrem
- držák pistole s úkapovou vaničkou

Typ. č.	Čerpadlo	Max. průtok (l/min)
13 843	3 : 1	14
13 845	5 : 1	18



13 843
13 845

Doporučené příslušenství k sestavám:

úpravná
jednotka

22 306



vozik

(pro sestavu 13 803)

15 200



Elektrická čerpadla na olej

Lamelová čerpadla na olej

VISCOMAT VANE

Elektrické lamelové čerpadlo pro čerpání kapalin s nižší viskozitou do 500 cSt. Tlak až 6 bar. Hlučnost čerpadlo pod hranicí 70 dB. Asynchronní, uzavřený, AC motor s integrovaným chlazením je možno dodat v několika variantách lišících se napětím a frekvencí. Čerpadla jsou vybavena by-pass ventilem. Rotor ze spěkané oceli a s lopatkami z přiskyřice.

Typ. číslo	Popis	Max. průtok (l/min)	Motor (V/Hz)	Připojení	by-pass ventil
10 001	VISCOMAT 70M	25	jednofázový 230/50	1" BSP	ANO
10 002	VISCOMAT 90T	50	třífázový 400/50-60	1" BSP	ANO



VISCOMAT DC

DC olejové čerpadlo na 12 a 24 V. Kompletní řada čerpadel pro čerpání a výdej oleje. Tato čerpadla jsou navržena pro čerpání oleje ze sudů za situací, kdy není k dispozici elektrický nebo pneumatický rozvod. Možnost připojení přímo na autobaterii.

Typ. číslo	Max. průtok (l/min)	Tlak (bar)	Napětí (V)	Připojení
10 011	5	10	12	1/2" BSP
10 012	10	4	12	3/4" BSP
10 011 01	5	10	24	1/2" BSP
10 012 01	10	4	24	3/4" BSP



Zubová čerpadla na olej

VISCOMAT GEAR

Viscomat Gear je skupina zubových čerpadel navržených jako moderní, efektivní řešení pro různé požadavky na čerpání oleje a mazadel. Viskozita až do 2000 cSt, průtok 9 – 14 l/min, tlak 12 – 25 bar. Všechna čerpadla vybavena by-pass ventilem.

Typ. číslo	Popis	Max. průtok (l/min)	Tlak (bar)	Motor (V/Hz)	Připojení
10 003	VISCOMAT 200/2	9	12	jednofázový 230/50	1" BSP
10 004	VISCOMAT 230/3	14	12	jednofázový 230/50	1" BSP
10 005	VISCOMAT 350/2	9	25	jednofázový 230/50	1" BSP



PIUSI



Možnost objednat s tlakovým spínačem.

Doporučené elektrické sestavy na olej

Sudové sestavy

Sudové sestavy typu DRUM byly vyvinuty pro snadné napojení na olejové sudy nebo kontejnery (nutná výměna sací trubky).

Základní sestavy obsahují:

- čerpadlo
- sací soupravu do sudu
- držák čerpadla se závitem 2"
- výdejní hadici 4 m
- výdejní pistoli

Typ. č.	Čerpadlo	Max. průtok (l/min)
10 201	Viscomat 70M - lamelové	28
10 203	Viscomat 200/2 - zubové	9
10 204	Viscomat 230/3 - zubové	14

Doporučené příslušenství:



Průtokoměr



Sestavy je možné dodat i v jiných složeních (dle přání).

Nástěnné sestavy

Je možné instalovat pomocí nosné desky na zeď nebo přímo na kontejner. Možno dodávky s uzamykatelnou skříň.

Základní sestavy obsahují:

- čerpadlo
- nosnou desku
- výdejní hadici 4 m
- výdejní pistoli

Typ. č.	Čerpadlo	Max. průtok (l/min)
10 101	Viscomat 70M - lamelové	30
10 104	Viscomat 230/3 - zubové	15

Doporučené příslušenství:

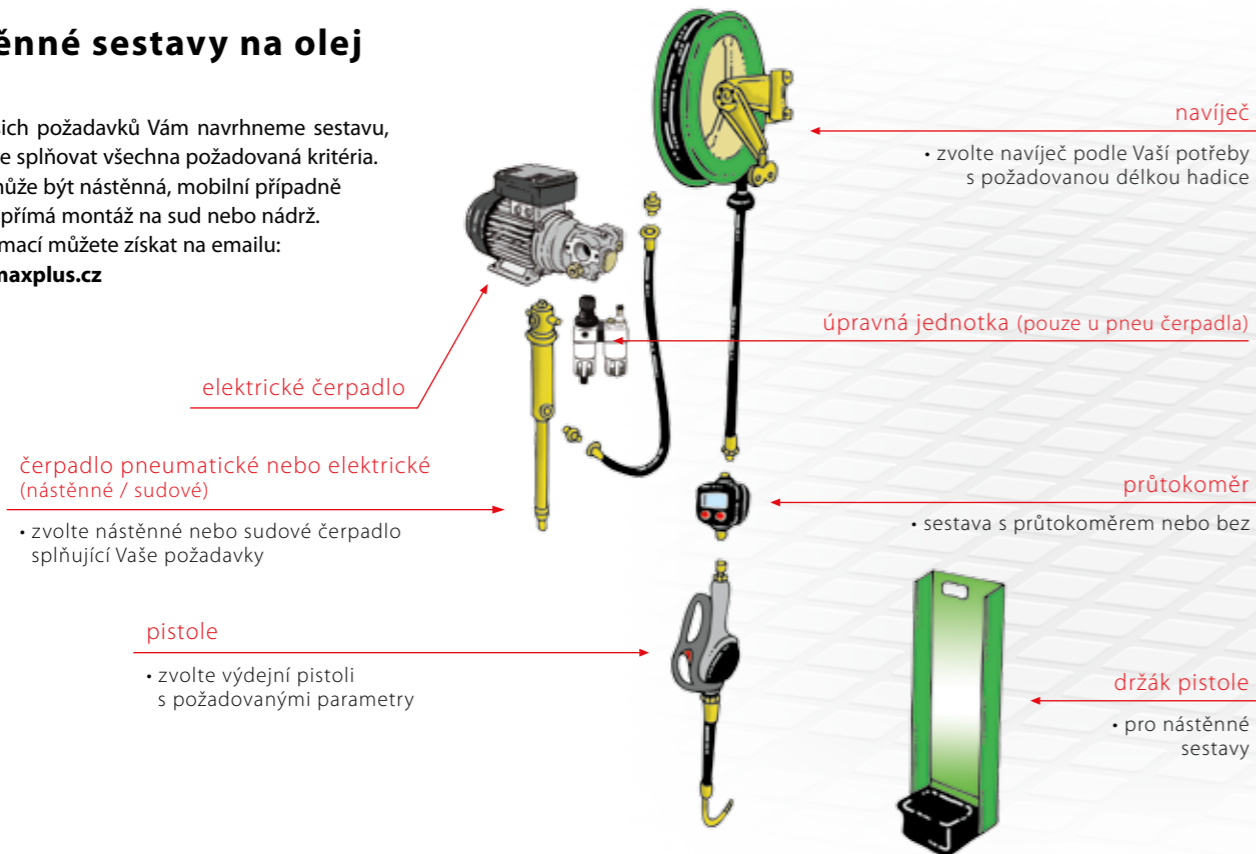
Průtokoměr

Uzamykatelná skříň

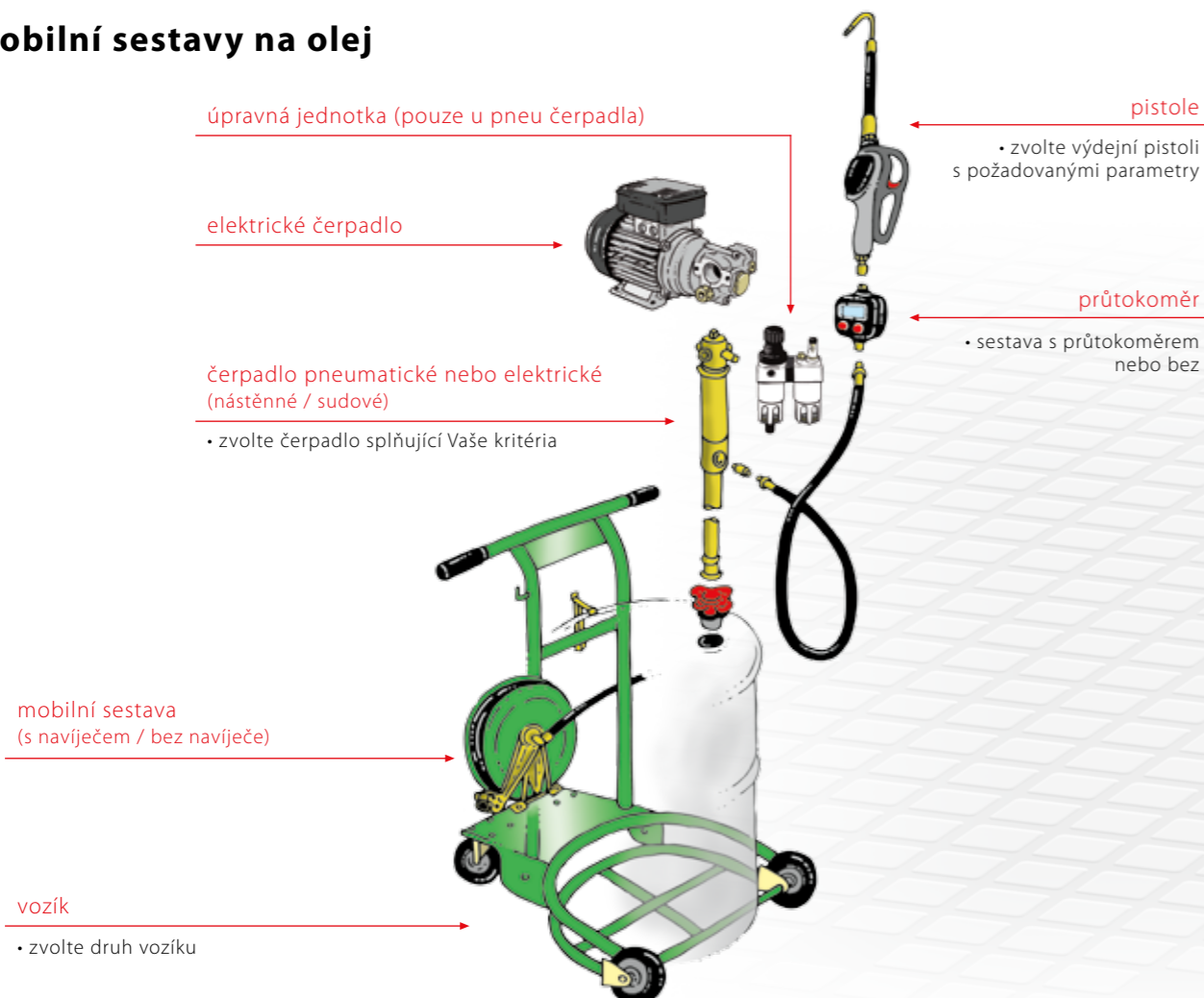


Nástěnné sestavy na olej

Podle Vašich požadavků Vám navrhne sestavu, která bude splňovat všechna požadovaná kritéria. Sestava může být nástěnná, mobilní případně je možná přímá montáž na sud nebo nádrž. Více informací můžete získat na emailu: info@somaxplus.cz



Mobilní sestavy na olej



Technika pro likvidaci úniků

• Havarijní souprava základní 1 (Typ. č.: 24 001)

Obsahuje:

- Hydrofilní sorpční rohož - 50 x 40 cm - 30 ks
- Hydrofilní sorpční utěrka - 10 ks
- Úklidový sorpční had 120 x 8 cm - 5 ks
- Úklidový sorpční polštář 25 x 30 x 5 cm - 5 ks
- Sypký úklidový sorbent, 10 kg - SK2 - 2 ks
- 1/2 litru utěšňovací tmel - 1 ks
- Rukavice obyčejné (pár) - 5 ks
- Úklidová lopatka, smetáček - 1 ks
- Pytel na použité sorbenty - 3 ks
- Plastová uzamykatelná nádoba 120 l - 1 ks

Specifikace:

Je určena pro řešení likvidaci běžných i havarijních úniků kapalin. Obsahují prostředky pro okamžitý zásah. Snižují náklady a pracnost zásahů. Praktický zámek nádoby může chránit jejich obsah.

Použití:

Pro neagresivní kapaliny (olej, nafta, benzín, emulze, chladicí a brzdové kapaliny, slabé brzdové roztoky chemikálií).



24 001

• Havarijní souprava základní 2 (Typ. č.: 24 001 01)

Obsahuje:

- 4x 10 kg sorpční drť LITE-DRI,
- 3x pytel na použité sorbenty,
- 1x plastová lopatka
- 1x smetáček,
- 3x nálepka NEBEZPEČNÝ ODPAD
- 1x uzamykatelná nádoba 120 l

Specifikace:

Pro řešení běžných i havarijních úniků kapalin. S užitečnou mobilní nádobou může být havarijní sada rychle a snadno přivezena na místo nehody. Praktický zámek nádoby pomáhá chránit jejich obsah



24 001 01

• Havarijní taška ADR (Typ. č.: 24 005)

Pro přepravce a sběrné dvory měst a obcí nabízíme speciální havarijní soupravy, které je však možné použít jako pohotovostní havarijní soupravu v jakémkoli výrobním nebo opravárenském provozu pro případ drobných ropných nebo chemických havárií. Vaky obsahují vysoce účinné sorpční prostředky, které zachytí únik nebezpečných chemikálií, či ropných látek. Dále obsahují osobní ochranné pomůcky a pomocné prostředky pro likvidaci havárií. Tyto havarijní soupravy obsahují univerzální prostředky, které se používají nejčastěji. Samozřejmě lze dodat hav. soupravu ve variantě pro likvidaci chemických látek nebo ropných produktů.

Obsah:

- Plachetka SP3 - 1 ks
- Sorpční rohož - 10 ks
- Sorpční ponožka - 2 ks
- Svítilna ADRELS101+alkal.monočlánky - 2 ks
- Tmel reo - 1 ks
- Skládací kbelík - 1 ks
- Ochranná kombinéza s reflex.vestou - 1 ks
- Ochranné brýle těsnící - 1 ks
- Chemicky odolné rukavice - 1 pár
- Úložný sáček - 2 ks
- Výstražná nálepka - 2 ks
- Kapalina na výplach očí - 1 l



24 005

• Sorpční drť ABSODAN PLUS (Typ. č.: 24 020)

Vhodná pro likvidaci úniku ropných produktů např. olejů, emulzí, chladicích a brzdových kapalin. Jejich používání přispívá především k bezpečnosti práce, čistotě a vyrovnání se s ekologickými požadavky. Vhodné pro využití ve skladech, výrobních halách, garážích, servisech a jiných provozovných mimo dosah vodních nádrží.

Obsah balení:

- 20kg, sorpční kapacita: 26 l

• Sudová sorpční rohož (Typ. č.: 24 201)

Specifikace:

- pro kovové sudy 200 l i 60 l
- dodává se v základní a zpevněné verzi
- čisté pracovní prostředí
- zachycení úkapů u zdroje
- zvýšená mechanická odolnost

Sorpční kapacita:

- Voda: 15 l, olej: 24 l
- Rozměry D 557
- Hmotnost: 1,5 kg
- Počet ks v balení: 15



24 020



24 201

• Dále v nabídce

- Kanalizační ucpávka
- Skládací multifunkční nádrž
- Pospový vozík
- Havarijní souprava hydrofobní (Typ. č.: 24 002)
- Havarijní souprava chemická (Typ. č.: 24 003)
- Havarijní souprava Recy Pack (Typ. č.: 24 006)
- Sorpční rohož v kartonu (Typ. č.: 24 010)
- Univerzální sorpční koberce (Typ. č.: 24 011 04)
- Univerzální sorpční ponožka s plachetkou (Typ. č.: 24 012)
- Univerzální sorpční ponožky (Typ. č.: 24 013)
- Rychlosavé pracovní utěry (Typ. č.: 24 030, 24 031)

Mazací hlavice

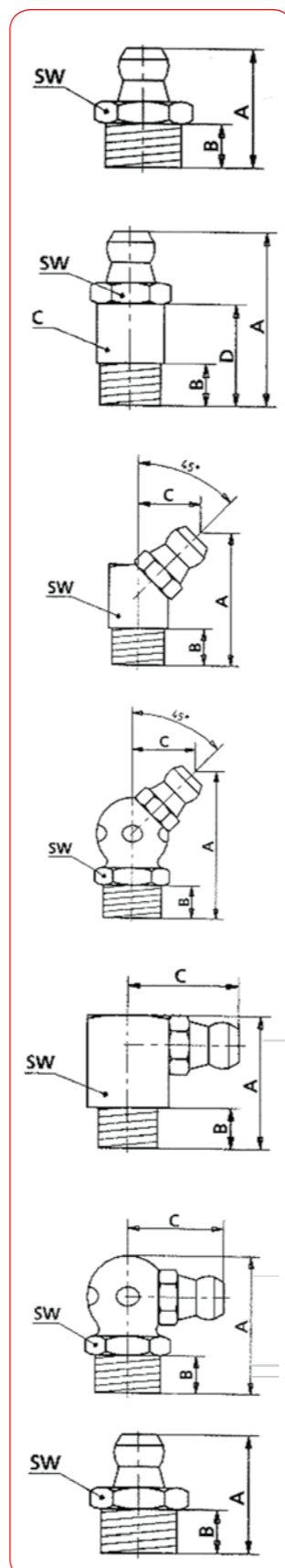
Vysoce kvalitní mazací hlavice splňující ty nejnáročnější požadavky od renomovaného výrobce UMETA.

Mazací hlavice kulové

Typ. číslo	Typ	Závit / d - mm	Tvar těla		SW mm	A/D mm	B mm
			Šestihran	Čtyřhran			
08 106	H1 - přímá	M6	X		7	15	5,5
08 106 01	H1 - přímá	M6	X		7	15	5,5
08 106 17	H1 - přímá	M6	X		7	17 / 8,5	5,5
08 106 24	H1 - přímá	M6	X		7	24 / 14	5,5
08 106 29	H1 - přímá	M6	X		7	29 / 21	5,5
08 106 41	H1 - přímá	M6	X		7	41 / 31	5,5
08 108	H1 - přímá	M8x1	X		9	15	5,5
08 108 01	H1 - přímá	M8x1	X		9	15	5,5
08 110	H1 - přímá	M10x1	X		11	15	5,5
08 110 01	H1 - přímá	M10x1	X		11	15	5,5
08 110 02	H1 - přímá	M10x1,5	X		11	15	5,5
08 111	H1 - přímá	R1/8"	X		11	15	5,5
08 111 01	H1 - přímá	R1/8"	X		11	15	5,5
08 112	H1 - přímá	R1/4"	X		14	17,5	6,5
08 113	H1 - přímá	M12	X		14	17,5	6,5
08 206	H2 - 45°	M6		X	9	20,2	5,5
08 206 01	H2 - 45°	M6	X		9	23,5	5,5
08 208	H2 - 45°	M8x1		X	11	20,5	5,5
08 208 01	H2 - 45°	M8x1	X		11	25	5,5
08 210	H2 - 45°	M10x1		X	11	20,5	5,5
08 210 01	H2 - 45°	M10x1	X		11	25	5,5
08 211	H2 - 45°	R1/8"		X	11	20,5	5,5
08 211 01	H2 - 45°	G1/8"	X		11	25	5,5
08 306	H3 - 90°	M6		X	9	18	5,5
08 306 01	H3 - 90°	M6	X		9	20	5,5
08 308	H3 - 90°	M6		X	11	18	5,5
08 308 01	H3 - 90°	M6	X		11	20	5,5
08 310	H3 - 90°	M10x1		X	11	18	5,5
08 310 01	H3 - 90°	M10x1	X		11	20	5,5
08 311	H3 - 90°	R1/8"		X	11	18	5,5
08 311 01	H3 - 90°	G1/8"	X		11	20	5,5

Mazací hlavice kulové se samořezným závitem

Typ. číslo	Typ	Závit / d - mm	Tvar těla		SW mm	A/D mm	B mm
			Šestihran	Čtyřhran			
08 106 99	H1 - přímá	M6	X		8	14	5,5
08 108 99	H1 - přímá	M8x1	X		10	15	5,5
08 110 99	H1 - přímá	M10x1	X		12	15	5,5
08 206 99	H2 - 45°	M6		X	9	20,2	5,5
08 208 99	H2 - 45°	M8x1		X	9	20,2	5,5
08 210 99	H2 - 45°	M10x1		X	11	20,5	5,5
08 306 99	H3 - 90°	M6		X	9	20,2	5,5
08 308 99	H3 - 90°	M8x1		X	9	20,2	5,5
08 310 99	H3 - 90°	M10x1		X	11	20,5	5,5



Veškeré mazací hlavice je možné také objednat v provedení nerez nebo mosaz.

Mazací hlavice k zalisování - pouze na objednávku

Typ. číslo	Typ	Závit / D - mm	Tvar těla		SW mm	A mm	B mm
			Šestihran	Čtyřhran			
08 006	H1 - přímá	6			8	14	4
08 008	H1 - přímá	8			10	15	5,5
08 009	H1 - přímá	10			12	15	5,5
08 016	H2 - 45°	6		X	9	20,2	5,5
08 018	H2 - 45°	8		X	9	20,2	5,5
08 019	H2 - 45°	10		X	11	20,5	5,5
08 026	H3 - 90°	6		X	9	20,2	5,5
08 028	H3 - 90°	8		X	9	20,2	5,5
08 029	H3 - 90°	10		X	11	20,5	5,5
08 056	Trychtýř	6			9	20,2	5,5
08 058	Trychtýř	8			9	20,2	5,5
08 059	Trychtýř	10			11	20,5	5,5

Mazací hlavice ploché - M1

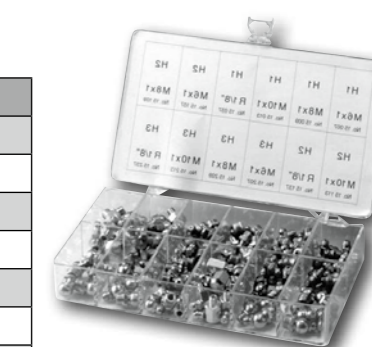
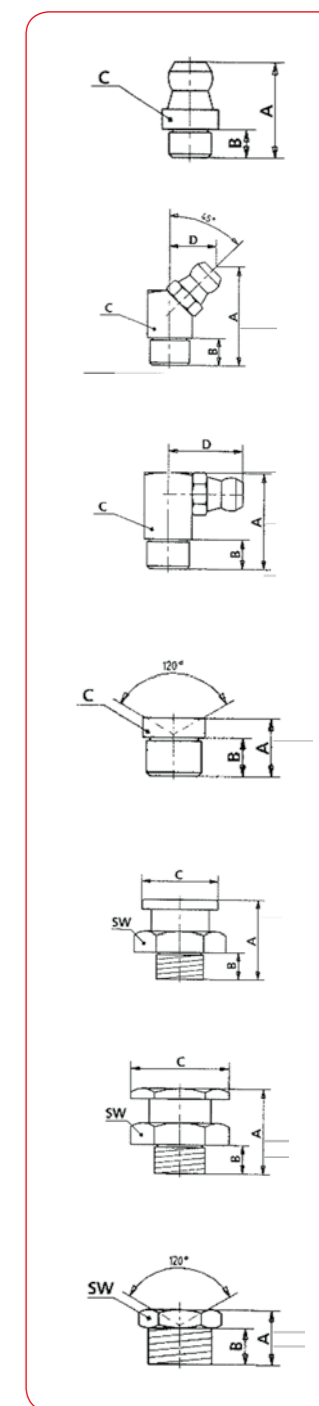
Typ. číslo	Velikost hlavy (mm)	Závit / D - mm	Tvar těla		SW mm	A mm	B mm
			Šestihran	Čtyřhran			
08 406	10	M6	X		11	13,5	6
08 408	16	M8x1	X		15	16	6,5
08 408 01	16	M8x1		Kulová hlava	17	17	6,5
08 410	16	M10x1	X		15	16	5,5
08 410 01	16	M10x1		Kulová hlava	17	17	6,5
08 411	16	R1/8"	X		15	16	6,5
08 411 01	16	R1/8"		Kulová hlava	17	17	6,5
08 412	16	M12x1,5	X		15	16	6
08 413	16	R1/4"	X		15	16	6

Mazací hlavice trychtýřové

Typ. číslo	Typ	Závit / D - mm	Tvar těla		SW mm	A mm	B mm
			Šestihran	Čtyřhran			
08 506	120°	M6x1	X		7	8,5	6,5
08 508	120°	M8x1	X		9	9,5	6,5
08 510	120°	M10x1	X		11	9,5	6,5
08 511	120°	R1/8"	X		11	9,5	6,5
08 512	120°	R1/4"	X		14	14	9,5

Sestava mazacích hlavic

	Typ. číslo	Název	Počet ks		Typ. číslo	Název	Počet ks
1	08 106	H1 M6x1	40	9	08 211	H2 R1/8"	5
2	08 108	H1 M8x1	30	10	08 306	H3 M6x1	5
3	08 110	H1 M10x1	20	11	08 308	H3 M8x1	5
4	08 111	H1 R1/8"	15	12	08 310	H3 M10x1	5
5	08 112	H1 R1/4"	10	13	08 311	H3 R1/8"	5
6	08 206	H2 M6x1	5	14	08 410	M1 M10x1	5
7	08 208	H2 M8x1	5	15	08 411	M1 R1/8"	5
8	08 210	H2 M10x1	5	16	08 413	M1 R1/4"	5




Obsahuje nepoužívanější mazací hlavice v celkovém počtu 170 ks. Připravíme Vám i jiné sestavy dle vašich požadavků.

Mazací spojky

Obrázek	Typ. číslo	Typ spojky	Závit	Materiál
	07 001	Sklíčidlová 4-čelistová	M 10x1	pozink kov
	07 001 00	Sklíčidlová 4-čelistová	R 1/8"	
	07 001 01	Sklíčidlová 3-čelistová		
	07 002	Sklíčidlová 90° 4-čelistová		
	07 003	Násuvná 16 mm		
	07 003 01	Násuvná 22 mm		
	07 004	Násuvná 10 mm		
	07 005	Přítlačná		
	07 006	Hrotitá		
	07 006 01	Hrotitá zúžená		
	07 008	Mazací redukce 90°		

Mazací rychlospojka

Umožňuje rychlou a pohodlnou výměnu mazacích spojek v případě rozdílných mazacích hlav. Pojistný kroužek zajišťuje bezpečnou manipulaci. Prodlužují životnost mazacích sestav. Možnost propojení s veškerými druhy mazacích spojek, nástavců a tlakových hadic.

Obrázek	Typ. číslo	Vlastnosti	Závit	Materiál
	07 013	rychlospojka pro mazací spojky	M 10x1	pozink



Ukázky sestav mazacích spojek s rychlospojkou

Sada rychlospojek UMETA

Sada rychlospojek velmi vysoké kvality. Dodáváno v praktickém kufru.

Sada obsahuje:

- 1 x rychlospojka pro přímou maznici
- 1 x rychlospojka pro přímou trychtýřovou maznici
- 3 x rychlospojka pro ploché maznice 10, 16, 22 mm
- 1 x rychlospojka pro trychtýřové maznice do 6 mm



07 017

Mazací hadice

Typ. číslo	Max. tlak (bar)	Délka (mm)	Závit	Koncovka
07 103	600	300	M 10x1	NE
07 105	600	500		
07 110	600	1000		
07 120	600	2000		



Mazací nástavec

Typ. číslo	Max. tlak (bar)	Délka (mm)	Závit	Koncovka
07 011	400	150	M 10x1	NE



Mazací lisy

Typ. číslo	Kapacita	Kartuše (g)	Vybavení	Použití
06 000	500 ml		lomená výlevka, 4-čelistová mazací spojka	pro oleje a tekuté tuky, výkon stejný i po 5000 cyklech
06 101	500 cm ³		mazací hadice, mazací lomený nástavec, čelistová spojka	pro nekorodující tuky
06 101 01	300 cm ³			pro tuky do NLGI 2, výkon stejný i po 5000 cyklech, oddělený ventil pro ventilaci a plnění
06 101 50	500 cm ³	400	lomená výlevka, 4-čelistová mazací spojka	pro oleje do NLGI 2, výkon zůstává stejný i po 5000 cyklech
06 150		500	dvoupákový lis	pro tuky do NLGI 2, rychlá výměna kartuší, ergonomické úchyty



Jednoruční mazací lisy

Typ. číslo	Kapacita	Kartuše (g)	Popis
06 400	500 cm ³	400	přímá výlevka, mazací spojka, plnicí spojka, pro oleje do NLGI 2, výkon zůstává stejný i po 5000 cyklech



Mazací lis PROFI jednoruční

Typ. číslo	Kapacita	Kartuše (g)	Barevné provedení
06 402	500 cm ³	400	●
06 402 01	500 cm ³	400	○
06 402 02	500 cm ³	400	●
06 402 03	500 cm ³	400	●
06 402 04	500 cm ³	400	●
06 402 05	500 cm ³	400	●



Profesionální mazací lis schopný vyvinout tlak až 600 bar. Velmi dlouhá životnost. Vysoce kvalitní materiály. Odvzdušňovací ventil. Mazací hadice s mazací spojkou v základním vybavení. Regulace objemu a tlaku.

Přítlačné mazací lisy

Typ. číslo	Kapacita	Vybavení
06 308	80 cm ³	mazací spojka
06 315	150 cm ³	mazací spojka
06 325	250 cm ³	mazací spojka
06 330	300 cm ³	mazací spojka

06 308 + 06 325 + 06 330



Mazací lisy s manometrem

Typ. číslo	Kapacita	Kartuše (g)	Popis
06 206	500 cm ³ (400 bar)	400	TWIN-LOCK, EVER-FLOW, DIN 1283
06 206 01	500 cm ³ (1000 bar)	400	TWIN-LOCK, EVER-FLOW, DIN 1283

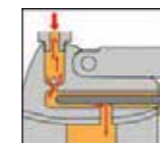


06 206 + 06 206 01

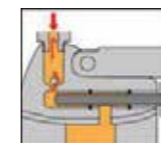
Mazací lisy UMETA

Typ. číslo	Kapacita (cm ³)	Kartuše (g)	Popis
06 202	500	400	TWIN-LOCK, EVER-Flow, DIN 1283
06 202 10	500	400	TWIN-LOCK, EVER-Flow, DIN 1283, ergonomické úchyty
06 204	600		TWIN-LOCK, EVER-Flow, DIN 1283
06 205	1000		TWIN-LOCK, EVER-Flow, DIN 1283

BEZ TWIN-LOCK



S TWIN-LOCK



UMETA



06 202 10

Mazací lisy PRELIXX

Typ. číslo	Kapacita	Kartuše (g)	Barevné provedení
06 203	500 cm ³	400	●
06 203 01	500 cm ³	400	●
06 203 02	500 cm ³	400	●
06 203 03	500 cm ³	400	●
06 203 04	500 cm ³	400	●
06 203 05	500 cm ³	400	●

Profesionální mazací lis schopný vyvinout tlak až 600 bar. Velmi dlouhá životnost. Vysoce kvalitní materiály. Odvzdušňovací a plnicí ventil. Mazací hadice s mazací spojkou v základním vybavení.



06 203

Sestava mazacího lisu UMETA

Sestava mazacího lisu UMETA TWIN-LOCK

Typové číslo: 06 202 03

Kompletní mazací vybavení v lehké přenosném kufru, který obsahuje vše co potřebujete pro mazání. Obsahuje především mazací lis UMETA TWIN-LOCK podle DIN 1283. Kufr je také vybaven praktickým úchytem na hadici. S tímto vybavením máte Váš lis neustále po ruce.

Set obsahuje:

- Lis UMETA TWIN-LOCK
- pro 400 g kartuše nebo pro 550 cm³ tuku
- ergonomické úchyty vyrobené z materiálu, který zabraňuje klouzání
- plnicí ventil DIN 1283
- s TWIN-LOCK systémem a patentovaným EVER-Flow systémem
- výdej cca 1,9 cm³ / stisk
- Vysokotlakou hadici 340/GLN
- Mazací nástavec 110/G
- Hydraulickou spojku 515/G-4
- Rychlospojku, také krátkou verzi každá 1 ks: 200/M4, 200/M1, 200/M22, 200/S, 200/XS
- Mazací hlavice 60 ks, každý druh po 5 kusech: H1 / H2 / H3 / 6 x 1 / 8 x 1 / 10 x 1 / R 1/8
- Kartuše s tukem 400 g

UMETA



06 202 03

Akumulátorové mazací lisy

Typ. číslo	Kapacita (cm ³)	Kartuše (g)	Popis
06 802	500	400	univerzální adaptér pro uchycení na elektrické nebo pneumatické nářadí, vzduchový ventil, plnicí ventil, vysokotlaká hadice, držák, zásobník na cartridge, 2 baterie v ceně, baleno v praktickém kufříku
06 803	500	400	odvzdušňovací ventil, plnicí spojka, lomený nástavec, vysokotlaká hadice, držák, návod, mazací tuk, určeno pro uchycení na vrtačku



06 802



06 802



06 803

Pneumatické mazací lisy

Typ. číslo	Kapacita (cm ³)	Kartuše (g)	Popis
06 801	500	400	vysokotlaká flexibilní hadice, mazací spojka, plnicí spojka, pro tuky do NLGI 2, výkon stejný i po 5000 cyklech, oddělený plnicí a odvzdušňovací ventil
06 801 01	500	400	AUTOMAT, přímá výlevka, mazací spojka, plnicí spojka, pro tuky do NLGI 2, výkon stejný i po 5000 cyklech, oddělený plnicí a odvzdušňovací ventil
06 801 10	500	400	SESTAVA, pneumatický ruční lis, kovová lomená výlevka, rychlospojka, úchyt hadice, mazací spojka, 10x mazací hlavice, výlevka 90st., přímé prodloužení, prodlužovací hadice, spojka 90st., pogumovaná výlevka, jehlová výlevka, spojka 360st.



06 801



06 801 10

SESTAVA



06 801 01

Ruční mazací sestavy

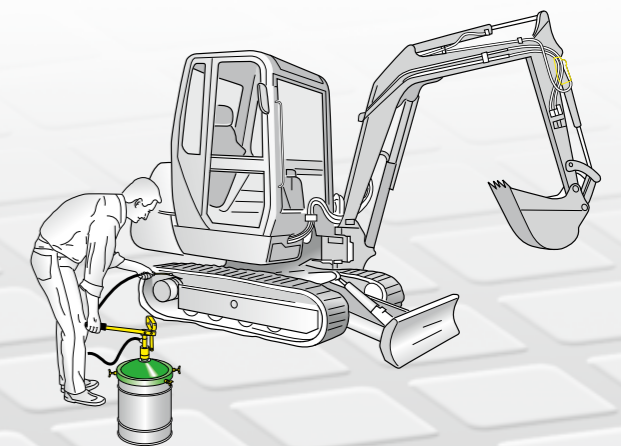
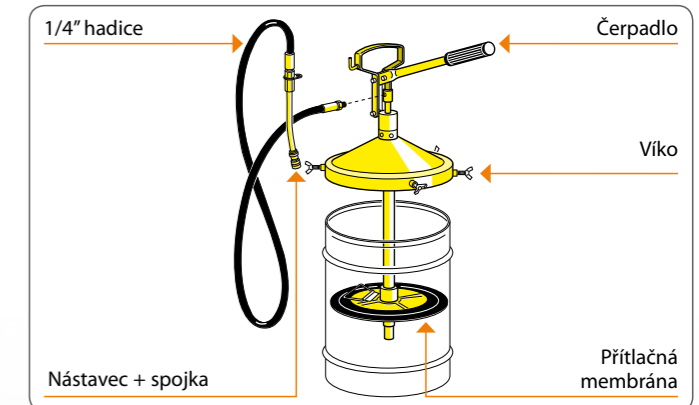
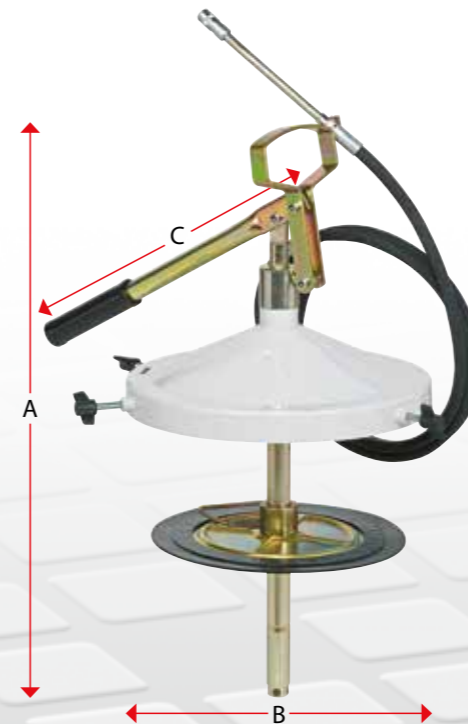
Přenosné pákou ovládané manuální mazací sestavy. Praktické a funkční, mohou být použity na jakémkoliv pracovišti, a také částečně v těžkých podmínkách na farmách či staveništích. Umožňují jednoduchou výměnu nádoby s mazivem a rychlé mazání jakéhokoliv zařízení. Jsou vybaveny přitlačnou membránou, která chrání mazivo a zajišťuje dobré sání.



Max. tlak 350 bar

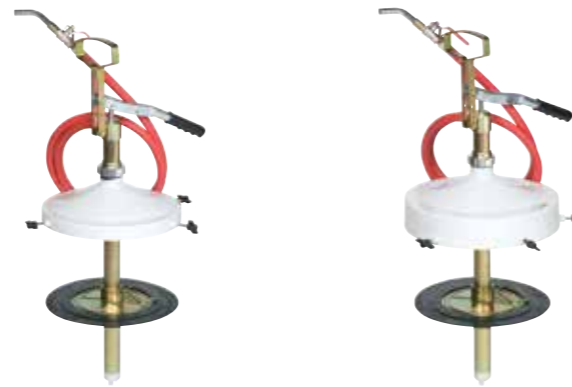


Typ. č.	06 515	06 520	06 530
Vhodné pro sudy	kg 12 - 20	kg 16 - 30	kg 16 - 30
Pro sudy s externím ø	mm od 240 do 280	mm od 260 do 300	mm od 270 do 330
Délka výdejní hadice	m 2,5 - 1/4"	m 2,5 - 1/4"	m 2,5 - 1/4"
Max. výstupní tlak	bar 350/400	bar 350/400	bar 350/400
Kapacita na 10 cyklů pákou	g 60	g 60	g 60
Víko ø	mm 280	mm 310	mm 337
Přitlačná membrána ø	mm 265	mm 310	mm 310
Mazací spojka	ano	ano	ano
Balení	N° - m ³ 1 - 0,022	N° - m ³ 1 - 0,022	N° - m ³ 1 - 0,036
Váha	kg 5,4	kg 6,5	kg 7,2
Rozměry (A - B - C)	cm 63 - 28 - 35	cm 63 - 31 - 35	cm 63 - 33,7 - 35

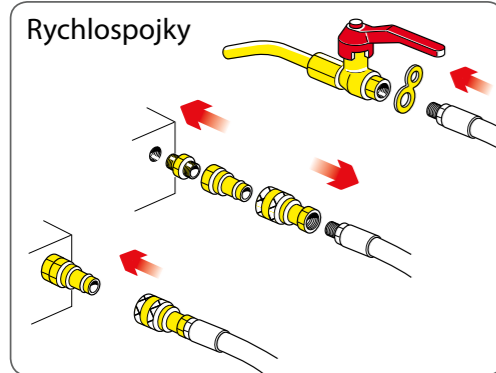


Ruční mazací sestavy

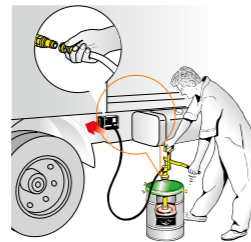
Pro plnění lisů a centrálních mazacích systémů. Přenosné pákou ovládané manuální mazací sestavy. Každý cyklus pákou vydá cca 50 g maziva. Praktické a přiruční, jsou určeny pro plnění převodových skříní, centrálních mazacích systémů a ručních mazacích lisů. Umožňují snadnou výměnu nádoby s mazivem a jsou vybaveny přítlačnou membránou, která chrání mazivo a zajišťuje dobré sání.



Typ. č. (pro plnění maz. lisů)	06 701	06 702
Typ. č. (pro plnění centráln. maz. sys.)	06 701 01	06 702 01
Vhodné pro sudy	kg 16 - 30	kg 16 - 30
Pro sudy s externím ø	mm od 260 do 300	mm od 270 do 330
Délka výdejní hadice / průměr	m 2 - 1/2"	m 2 - 1/2"
Max. výstupní tlak	bar 18/20	bar 18/20
Víko ø	g 310	g 337
Přítlačná membrána ø	mm 310	mm 310

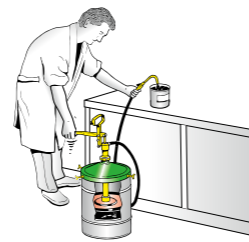


Vnitřní rychlospojka s kontrolním ventilem, 1/4" F pro plnění centrálních mazacích systémů. Max. tlak 350 bar



Plnění centrálních maz. systémů

Vnější rychlospojka s kontrolním ventilem, 1/4" F pro plnění centrálních mazacích systémů. Max. tlak 350 bar



Přenos do malých nádob

Mazací sestavy s nádobou

Mazací sestavy přenosné nebo vybavené kolečky. Praktické a funkční, mohou být použity na různých pracovištích a umožňují rychlé mazání na různých místech. Jsou vybaveny přítlačnou membránou, která chrání mazivo před znečištěním a zajišťuje správné sání.



ruční
Max. tlak 400 bar



s pedálem
Max. tlak 350 bar



pneumatické
Max. tlak 400 bar



Typ. č.	06 613	06 613 01	06 613 02
Kapacita nádoby	kg 13	kg 13	kg 13
Délka výdejní hadice	m 2,5 - 1/4"	m 2,5 - 1/4"	m 4 - 1/4"
Výdejní hadice	ANO	ANO	ANO
Max. výstupní tlak	bar 350/400	bar 300/350	bar 350/400
Kapacita na 10 cyklů pákou	g 60	g 40	-
Čerpadlo	-	-	ANO
Kompresní poměr	-	-	50:1
Hladina hluku	dB -	dB -	dB 81
Max. pracovní tlak	bar -	bar -	bar 8
Max. spotřeba vzduchu	l/min -	l/min -	l/min 330
Kapacita	g/min -	g/min -	g/min 1000
Přítlačná membrána	ano	ano	ano
Mazací spojka	ano	ano	ano
Mazací hlavice	-	-	ano
Mazací pistole	-	-	ano
Balení	N° - m³ 1 - 0,070	N° - m³ 1 - 0,070	N° - m³ 1 - 0,100
Váha	kg 10,4	kg 14	kg 16,7
Rozměry (A - B - C)	cm 34 - 24,5 - 71	cm 52 - 34 - 84	cm 30 - 34 - 84



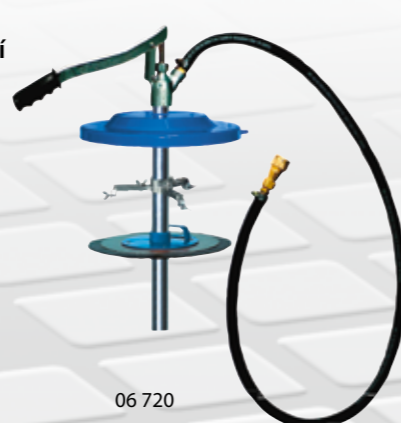
Typ. č. (pro plnění ruč. lisů)	06 705 01	06 710 01	06 715 01	06 718 01	06 720 01	06 725 01	06 750 01
Typ. č. (pro plnění centráln. maz. sys.)	06 705	06 710	06 715	06 718	06 720	06 725	06 750
Vhodné pro sudy	kg 5	kg 10	kg 15	kg 18	kg 20	kg 25	kg 50
Interní průměr sudu ø	mm 180-210	mm 210-240	mm 240-270	mm 266-291	mm 270-310	mm 310-335	mm 335-385
Max. výstupní tlak	bar 8	bar 8	bar 8	bar 8	bar 8	bar 8	bar 8

Pro plnění ručních lisů



06 710 01

Pro plnění centrálního mazání



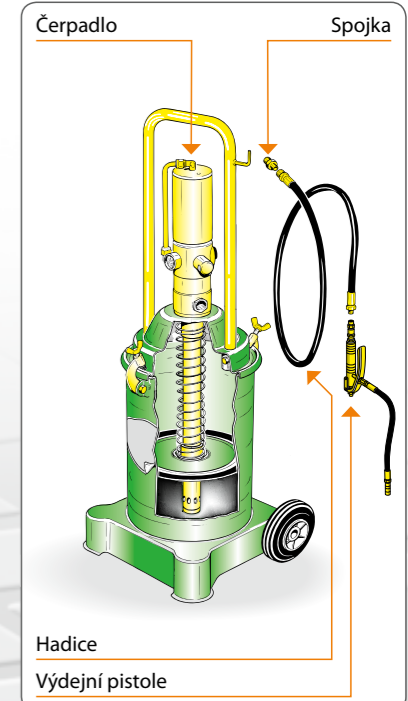
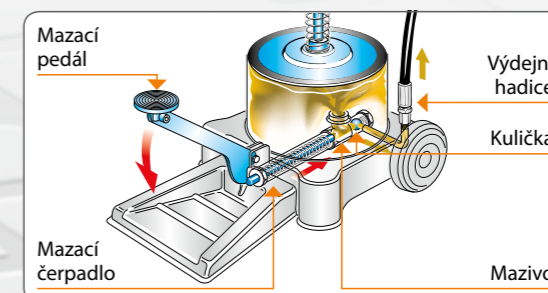
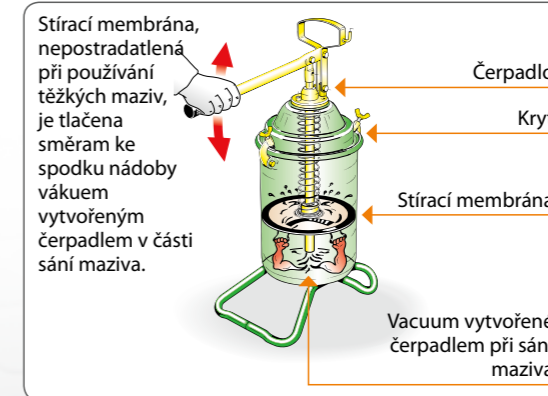
06 720



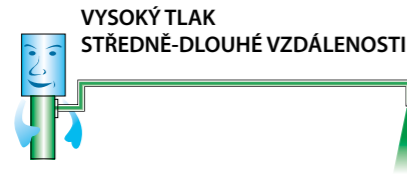
06 725



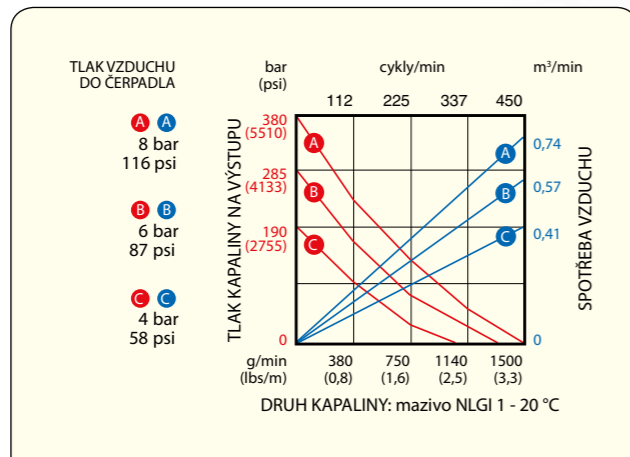
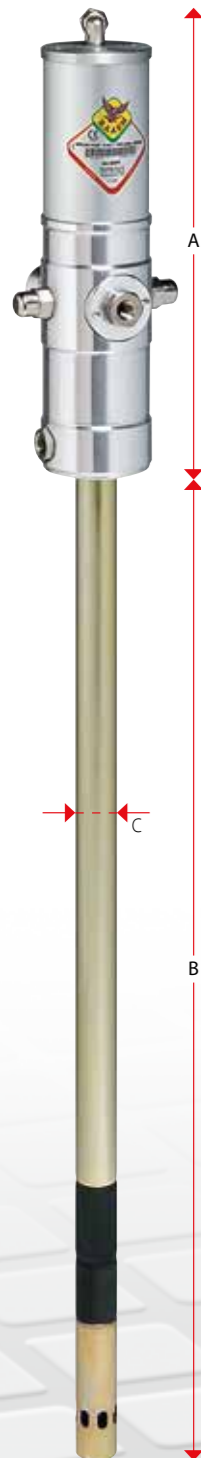
Detail a výhody



Pneumatiká čerpadla RAASM pro VÝDEJ maziva



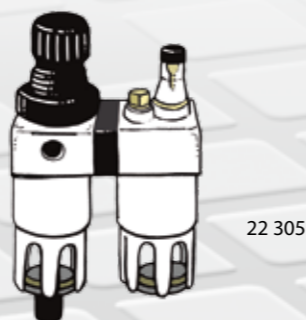
Pneumatiká čerpadla Serie 600 a 700 pro výdej na krátké až dlouhé vzdálenosti a pro vysokotlaké mazání. Ideální pro výdej středně až viskózních maziv. Vhodné pro mobilní instalace a centralizované fixní systémy.



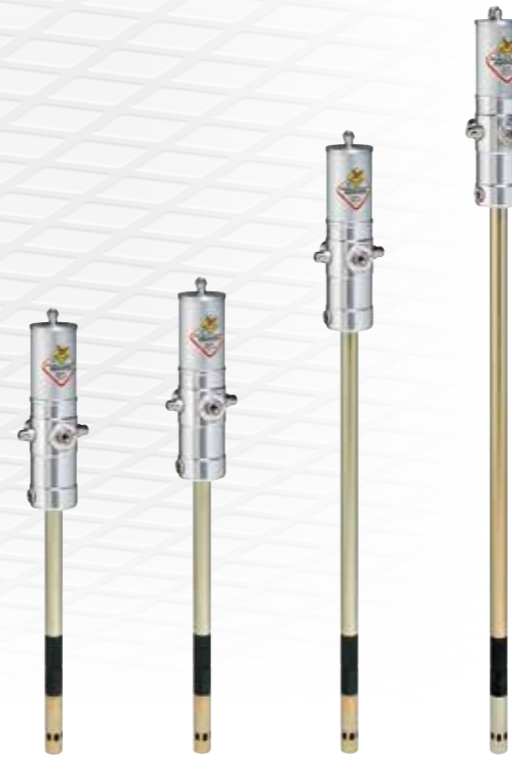
Poměr 50:1 Průtok 1500 g/min

serie 600					
Těsnění	PU	12 020 10	12 021 10	12 022 10	12 023 10
Kompatibilní kapaliny		Mazivo, střední až vysoká viskozita			
Sací trubka horní část		Hliník			
Sací trubka		Uhlíková ocel			
Připojení vzduchu	bsp	F 1/4" G	F 1/4" G	F 1/4" G	F 1/4" G
Připojení pro výstup kapaliny	bsp	F 3/8" G	F 3/8" G	F 3/8" G	F 3/8" G
Pracovní tlak	bar	6 - 8	6 - 8	6 - 8	6 - 8
Průměrná spotřeba vzduchu	l/min	330	330	330	330
Hladina hluku	dB	81	81	81	81
Max. tlak vzduchu	bar	8	8	8	8
Vhodné pro sudy	kg	16 - 20	20 - 30	50 - 60	180 - 220
• Balení	N° - m ³	1 - 0,010	1 - 0,010	1 - 0,020	1 - 0,020
• Váha	Kg	4,6	4,8	6,1	6,7
• Rozměry (A - B - C)cm	bar	26,5 - 41 - 3	26,5 - 48 - 3	26,5 - 74 - 3	26,5 - 94 - 3

Příslušenství: úpravná jednotka stlačeného vzduchu

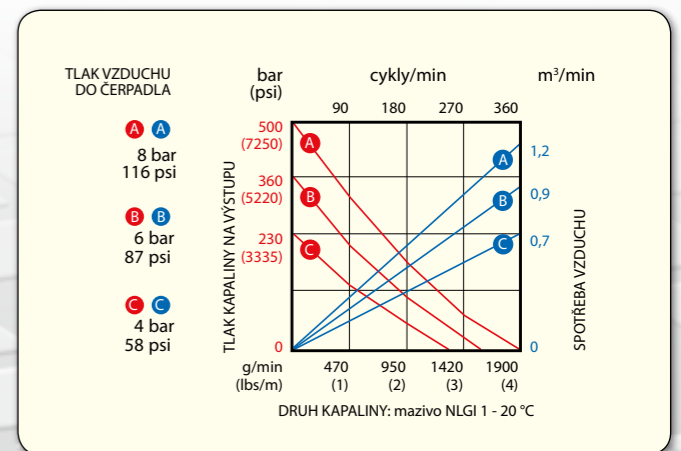
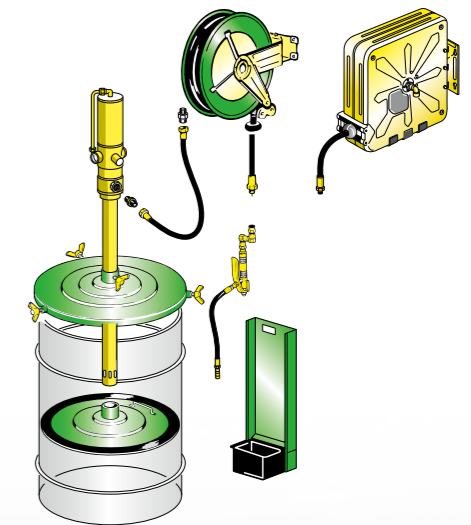


Příklad mazací sestavy



Poměr 65:1 Průtok 1900 g/min

serie 700			
12 030 10	12 031 10	12 032 10	12 033 10
Mazivo, střední až vysoká viskozita			
Hliník			
Uhlíková ocel			
F 1/4" G	F 1/4" G	F 1/4" G	F 1/4" G
F 3/8" G	F 3/8" G	F 3/8" G	F 3/8" G
6 - 8	6 - 8	6 - 8	6 - 8
440	440	440	440
81	81	81	81
8	8	8	8
16 - 20	20 - 30	50 - 60	180 - 220
1 - 0,010	1 - 0,010	1 - 0,020	1 - 0,020
5,9	6,1	7,4	8,2
33,5 - 41 - 3	33,5 - 48 - 3	33,5 - 74 - 3	33,5 - 94 - 3



Mazací sestavy a mobilní mazací sestavy vhodné pro sudy 5 - 60 kg

Mazací sestavy

Ideální kombinace pro výdej maziva na pracovištích. Mobilní sestavy jsou vybaveny kvalitními kolečky, které umožňují snadnou manipulaci. Sestavy jsou vybaveny držákem čerpadla.

Složení sestavy:

- víko sudu
- membrána
- hlavice
- čerpadlo
- výdejní hadice
- pistole
- u mobilní sestavy navíc vozík

Mazací sestava

Typ. č.	Poměr	Max. průtok (g/min)	Pro sudy (mm)	Pro sudy (kg)
12 101	50 : 1	1500	od 180 do 210	5
12 102	50 : 1	1500	od 240 do 280	12 - 30
12 103	50 : 1	1500	od 240 do 290	18
12 104	50 : 1	1500	od 255 do 300	12 - 30
12 105	50 : 1	1500	od 270 do 310	20
12 106	50 : 1	1500	od 310 do 335	25
12 107	50 : 1	1500	od 360 do 400	50 - 60
12 108	50 : 1	1500	od 335 do 385	50

Mobilní mazací sestava

Typ. č.	Poměr	Max. průtok (g/min)	Pro sudy (mm)	Pro sudy (kg)
12 201	50 : 1	1500	od 210 do 240	10
12 202	50 : 1	1500	od 240 do 270	15
12 203	50 : 1	1500	od 240 do 290	18
12 204	50 : 1	1500	od 270 do 310	20
12 205	50 : 1	1500	od 240 do 260	12 - 30
12 206	50 : 1	1500	od 255 do 300	12 - 30
12 207	50 : 1	1500	od 300 do 330	12 - 30
12 208	50 : 1	1500	od 270 do 310	20
12 209	50 : 1	1500	od 310 do 335	25
12 210	50 : 1	1500	od 355 do 360	50 - 60
12 211	50 : 1	1500	od 360 do 400	50 - 60
12 212	50 : 1	1500	od 335 do 385	50



Mazací sestavy a mobilní mazací sestavy vhodné pro sudy 180 - 220 kg

Mazací sestavy

Ideální kombinace pro výdej maziva na pracovištích. Mobilní sestavy vybaveny dvěma otočnými a dvěma fixními kolečkami pro snadnou ovladatelnost. Je možno objednat ve variantách s průmyslovým čerpadlem. Varianta s navíječem osazena 12 m hadicí - na přání zákazníka lze změnit.

Složení sestavy:

- víko sudu
- membrána
- hlavice
- čerpadlo
- výdejní hadice
- pistole
- u mobilní sestavy navíc vozík

Základní sestava

Typ. č.	Poměr	Max. průtok (g/min)	Pro sudy (mm)	Pro sudy (kg)
12 109	50 : 1	1500	od 550 do 600	180 - 220
12 109 01	65 : 1	1900	od 550 do 600	180 - 220
12 109 02 <i>Průmyslová varianta</i>	75 : 1	4400		180 - 220
12 110	50 : 1	1100		200

Mobilní sestava

Typ. č.	Poměr	Max. průtok (g/min)	Pro sudy (mm)	Pro sudy (kg)
12 213	50 : 1	1500	od 550 do 600	180 - 220
12 213 01	65 : 1	1900	od 550 do 600	180 - 220
12 213 02 <i>Průmyslová varianta</i>	75 : 1	4400		180 - 220
12 214	50 : 1	1500		200

Mobilní sestava s navíječem

- s navíječem délka hadice 12 m

Typ. č.	Poměr	Max. průtok (g/min)	Pro sudy (mm)	Pro sudy (kg)
12 215	50 : 1	1500	od 550 do 600	180 - 220
12 215 01	65 : 1	1900	od 550 do 600	180 - 220
12 215 02 <i>Průmyslová varianta</i>	75 : 1	4400		180 - 220
12 216	50 : 1	1500		200



Elektrické mazací lisy

Elektrické mazací přístroje jsou doporučovány do provozů, kde není přístupný rozvod stlačeného vzduchu. Výhodou je napojení přímo na zdroj elektrického proudu. Nevýhodou je větší váha a cena.

Stejně jako pneumatické mazací lisy jsou vhodné do provozů s větším zatížením např. k promazávání ložisek, čepů a dalších mazaných míst stacionárních strojních celků a zařízení, výrobních linek apod., které nemají zabudován vlastní mazací systém a dále pro promazávání mobilních strojů, mechanismů a dopravních vozidel, jako nákladních automobilů, autobusů, trolejbusů, přívěsů, návěsů, zemědělské a lesnické techniky, stavebních strojů apod.

Elektrické mazací lisy YAMADA

Typ. č. : **12 501 01** (24 V)

Yamada KPL je elektrinou napájený mazací lis, který je určen pro připojení přímo na těžkou techniku.

Pasuje na všechny standardní sudy.

Výhody

- velmi vysoký výdejní tlak
- extrémně vysoký vydaný objem
- všestrannost - může fungovat samostatně nebo jako součást centrálního mazání
- vysoká kvalita zpracování
- robustnost a spolehlivost

Technická data

Max. výtlak: 80 - 120 g/min

Výdejní tlak: 0 - 270 bar

Maximální výdejní tlak: 280 bar

Otáčky: 95 - 108 rpm

Napájení: 24 V

Odolnost vibracím: 4 G

Použitelná maziva: NLGI 0 až 2

Možno dodat převodník na 230 V



12 501 01

Pojízdny mazací přístroj UCP

Typ. č. : **12 502 12** (nádobu 12 dm³), **12 502 30** (nádobu 30 dm³)

Pojízdny mazací přístroj UCP je dodáván v provedení se zásobníkem maziva o objemu 12 a 30 litrů, s jmenovitým dodávaným množstvím 50 cm³/min. Elektromotory jsou standardně dodávány v provedení pro 230/400V, jiná napětí konzultujte s dodavatelem.

Mazací přístroj je upevněn na rámu podvozku. Skládá se z tělesa, ve kterém jsou umístěny dvě čerpací jednotky poháněné přes šnekový převod, dále z nádrže se stíracím nožem v provedení z ocelového plechu a elektromotoru upevněného přírubou na boku tělesa. Na skříni je připevněn přepouštěcí ventil. K vývodu z mazacího přístroje je připojen manometr s tlumičem a vysokotlaká hadice (standardně o délce 5 m) s mazací pistolí. Mazací přístroj je vybaven elektrickým vypínačem, jističem a kabelem s vidlicí.



12 502 12 + 12 502 30

Technické parametry

Max. pracovní tlak: 250 bar

Pracovní tlak: 200 bar

Rozsah regulace pracovního tlaku: 50 až 250 bar

Jmenovité dodávané množství: 50 cm³/min

Objem zásobníku maziva: 12 až 30 dm³

Počet vývodů: 1 (do mazací pistolé)

Elektro motor: možno 230 V nebo 380 V

Mazivo: tuk max. NLGI - 2, olej min. 50 mm².s-1

Teplota pracovního prostředí: - 25 až 40 C

Pojízdny mazací přístroj Z1P

Typ. č. : **12 503 40** (nádobu 40 dm³, výdej 200 cm³/min),

12 503 63 (nádobu 63 dm³, výdej 200 cm³/min),

12 503 64 (nádobu 63 dm³, výdej 400 cm³/min)

12 503 40 + 12 503 63 + 12 503 64

Použití

Pojízdny mazací přístroj Z1P je dodáván v provedení se zásobníkem maziva o objemu 40 a 63 litrů a jmenovitým dodávaným množstvím 200 cm³/min. a 400 cm³/min. Elektromotory jsou standardně dodávány v provedení pro 230/400V a 500V, jiná napětí konzultujte s dodavatelem.

Technické parametry

Maximální pracovní tlak: 300 bar

Pracovní tlak: 200 bar

Rozsah regulace pracovního tlaku: 50 až 300 bar

Jmenovité dodávané množství: 200 až 400 cm³/min

Objem zásobníku maziva: 40 až 63 dm³

Elektromotor: možnost volby 230 V nebo 380 V,

1,86 A; 500 V, 1,49 A, 50 Hz, 0,75 kW

Mazivo tuk: max. NLGI 2

Olej min.: 50 mm².s-1

Teplota pracovního prostředí: - 25 až +40 C

Počet vývodů: 1 (do mazací pistolé)



Výdejní pistole na mazivo

- lomená výlevka, 4-čelistová spojka (G 1/8"), ergonomický úchyt

Typ. číslo	Max. tlak (bar)	Vstup	Výstup
12 904 01	400	G 1/8" vnitřní	nástavec pro hydraulické spojky, DIN 71412



12 904 01

Výdejní pistole na mazivo s průtokoměrem

Díky těmto pistolím vidíte množství vydaného maziva přímo na LCD displeji. Průtok pistolé závisí na pracovních podmínkách a to především na odporu při vstupu nového maziva, který závisí na mnoha faktorech např. průměru přívodu, pracovní teplotě atd., a také na výkonu čerpadla.

Typ. číslo	Max. tlak (bar)	Vstup	Výstup	Specifikace
12 905	550	1/4" BSP	M 10x1	měřicí odchylka +- 3%, kompaktní velikost, nízká váha, lomená výlevka, 4-čelistová spojka
12 905 02	400	G 1/8" vnitřní	spojka pro mazací hlavice, DIN 71412	lomená výlevka, 4-čelistová spojka G 1/8"



12 905



12 905 02

Příslušenství pro výdejní pistole na mazivo

Typ. č.	Název	Max. tlak (bar)	Materiál
12 906	Otočné šroubení - přímé	400	pozink ocel
12 906 02	Otočné šroubení - Z	400	pozink ocel



12 906 02



12 906

Průtokoměr na mazivo

Průtokoměr je možné připojit mezi výlevku a pistolí. Jednoduchá kalibrace. Přesnost měření může být nastavena podle viskozity.

Typ. číslo	Max. pracovní tlak	Připojení	Průtok	Materiál
12 905 01	700 bar	G 1/8"	až 1000 cm ³	AlSi 12



12 905 01

Centrální mazací systémy

Centrální mazací systémy zajišťují pravidelné, automatické promazávání mazaných míst jednotlivých strojů, linek, ale i rozsáhlých technologických zařízení. **Zařízení, jejichž mazaná místa jsou napojena na centrální mazací systém, mají delší životnost než zařízení, která jsou promazávána manuálně.**

Základní výhody centrálních mazacích systémů

- zvýšení produktivity (delší životnost stroje, automatické mazání stroje za chodu, redukuje dobu odstávek)
- klesají náklady na opravy a kontroly vzhledem k přesnému dodržení optimálních provozních stavů zvláště u vysoce zatížených ložisek
- spolehlivé zásobování i těžce přístupných míst, žádné mazané místo nemůže být opomenuto, vyloučení vniknutí nečistot do mazaného místa během mazání
- klesá opotřebení díky pravidelnému a automatickému mazání během rozběhů, kdy je zvýšená potřeba mazání a také díky přesnému dávkování v krátkých intervalech (nedochází k nedomazání nebo přemazání)
- zvýšení životnosti ložisek díky pravidelnému obnovování mazivového filmu
- CMS systémy jsou prakticky bezúdržbové, údržba se sestává většinou jen z plnění zásobníku maziva a příležitostné kontroly mazaných míst
- optimální mazání snižuje tření a umožňuje optimální spotřebu
- zvýšená provozní pohotovost (spolu se spuštěním stroje se automaticky spustí i CMS)
- značná úspora maziva oproti ručnímu mazání díky dávkování, které přesně odpovídá potřebě mazaného místa
- šetrnost k životnímu prostředí díky minimalizaci množství maziva
- bezpečnost práce + hygiena

Základní komponenty všech CMS jsou:

- **zařízení pro dopravu maziva:** ručně, mech., pneu., hydr. nebo el. ovládaná pístová čerpadla, rotační čerpadla zubová, s ozubeným kroužkem, lamelová, pístová, vícekruhová čerpadla
- **zařízení pro dělení maziva:** děliče pro oleje, tekuté tuky a tuky, vstřikovače oleje
- **zařízení pro řízení a kontrolu**
- **příslušenství:** šroubení, trubky, hadice, ventily, filtry, manometry atd.

Naším zákazníkům nabízíme komplexní řešení:

- technické poradenství, projekce systémů na míru
- dodávka komponentů
- montáž, případně šéfmontáž
- uvedení do provozu a zaškolení obsluhy
- záruční i pozáruční servis
- dodávky náhradních dílů

